

N рис. Fig. No.	N позиции на рис. Ref. No in Fig.	Обозначение детали (сборочной единицы) Designation of part (unit)	Количество на подгруппу Quantity per subgroup	Наименование	Description
1	2	3	4	5	6

**ГРУППА 10. ДВИГАТЕЛЬ**  
**Group 10. Engine**

	-	409.1000400-110	1	Двигатель с оборудованием	
	-	409.1000450-110	1	Двигатель без оборудования	
1	1	250510-П29	1	Гайка М8	
	2	252155-П2	5	Шайба 8Л	
	3	409.370100	1	Генератор ААК 5727 "Искра" (120А)	
	4	252156-П2	9	Шайба 10Л	
	5	201460-П29	1	Болт М8х30	
	6	201501-П29	3	Болт М10х35	
	7	252006-П29	2	Шайба 10	
	8	409.3701028	1	Кронштейн генератора нижний	
	9	409.1029018	1	Кронштейн крепления агрегатов	
	10	201499-П29	5	Болт М10х30 с уменьшенной головкой	
	11	3163-8131004-10	1	Установка компрессора	
	12	252005-П29	1	Шайба 8	
	13	201470-П29	1	Болт М8х60	
	14	3163-3701037	1	Втулка крепления генератора	
	15	250610-П29	1	Гайка М8 низкая	
	16	31512-2401059	2	Гайка М10х1	
	17	3163-8131010-10	1	Компрессор SP-15	
	18	252039-П29	4	Шайба 10	
	19	250512-П29	3	Гайка М10	
	20	209484-П29	2	Болт М10х1х1,25	
	21	200279-П29	1	Болт М8х100	
	22	406.1002062-01	1	Крышка цепи	
	23	514.1308025-20	1	Шкив водяного насоса	
	24	409.1029030-01	1	Кронштейн ролика	
	25	200263-П29	3	Болт М8х35	
	26	6-256801EW24	2	Подшипник шариковый радиально-упорный двухрядный с уплотнениями и ребордой	
	27	252007-П29	2	Шайба 12	
	28	201571-П29	2	Болт М12х1,25х50	
	29	3163-1308020-30	1	Ремень агрегатов	

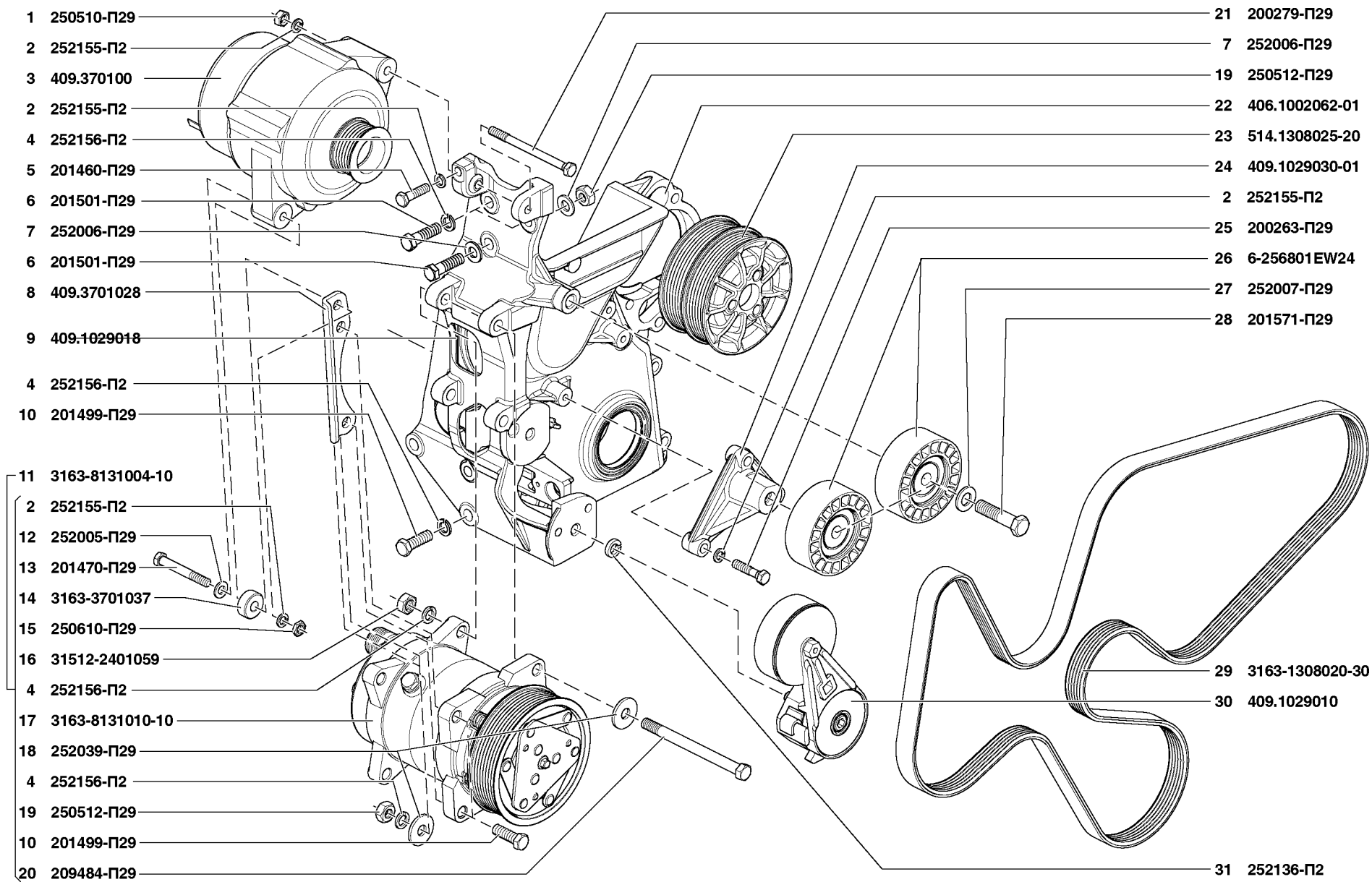


Рис. 1. Двигатель  
Fig. 1.

1	2	3	4	5	6
1	30	409.1029010	1	Механизм натяжения ремня	
	31	252136-П2	1	Шайба 10	
<b>Подгруппа 8131. Кондиционер Subgroup 8131.</b>					
2	1	3163-8131222-10	1	Держатель хладопроводов	
2,4	2	252004-П29	4	Шайба 6	
	3	201418-П29	4	Болт М6х16	
2	4	3162-8101563	1	Сопло обдува ног левое	
	5	3163-8131212-10	3	Уплотнитель хладопроводов	
	6	3160-3724308	4	Хомут	
	7	3163-8131204-10	1	Шланг испаритель-компрессор	
	8	3163-8131206-10	1	Шланг компрессор-конденсатор	
	9	3163-8131202-10	1	Шланг ресивер-испаритель	
2,3	10	242017-П29	6	Винт 2-4х10	
	11	45 9652 1515	6	Винт 4х10	
2	12	3163-8131100-10	1	Шланг для слива конденсата	
	13	3163-8101085	1	Уплотнитель	
	14	3163-8101561-10	2	Переходник сопла обдува ног	
	15	3160-1109165	2	Хомут червячный	
	16	3162-8101562	1	Сопло обдува ног правое	
	17	3163-8131208-10	1	Шланг конденсатор-ресивер	
3	18	3163-8101010-10	1	Модуль системы отопления, вентиляции и кондиционирования кузова	
	19	252037-П29	11	Шайба 6	
3,4	20	250608-П29	7	Гайка М6	
3	21	3160-8101113	3	Втулка	
	22	201424-П29	3	Болт М6х30	
	23	3163-8119010-30	1	Воздухозаборник отопителя	
	24	3163-8119026-30	1	Кожух воздухозаборника задняя часть	
	25	3163-8119156-10	1	Жгут уплотнительный	
	26	3160-8101110	10	Скоба крепления кожухов отопителя	
	27	3163-8119022-30	1	Кожух воздухозаборника передняя часть	
	28	3160-8119390	1	Клапан для слива воды	
	29	3163-8119700	1	Уплотнитель окна рециркуляции воздухозаборника	
	30	3163-8119020	1	Сетка с ободком	
	31	3163-8119055-01	1	Уплотнитель горловины воздухозаборника	

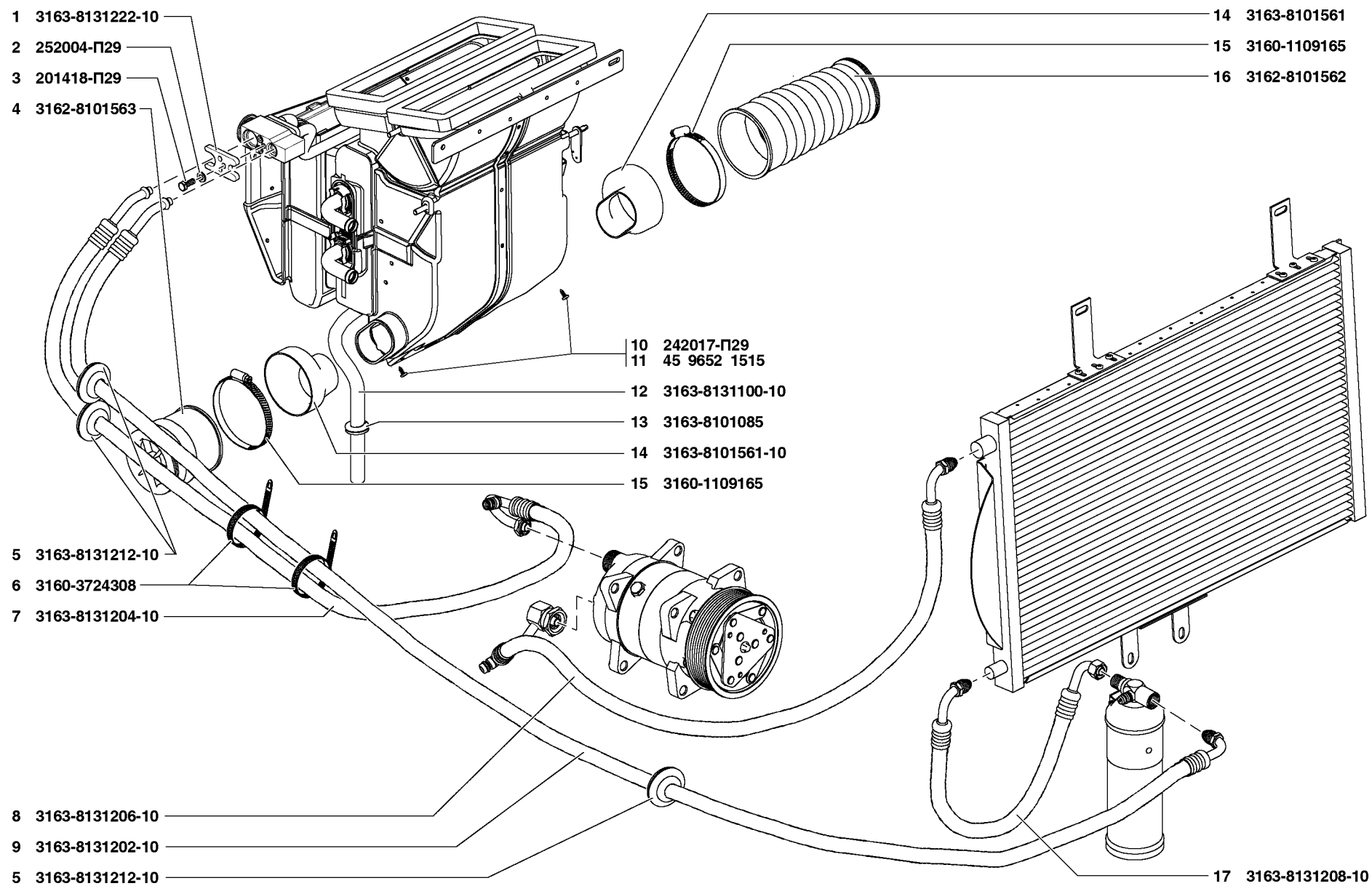


Рис. 2. Кондиционер (8131)/1  
 Fig. 2.

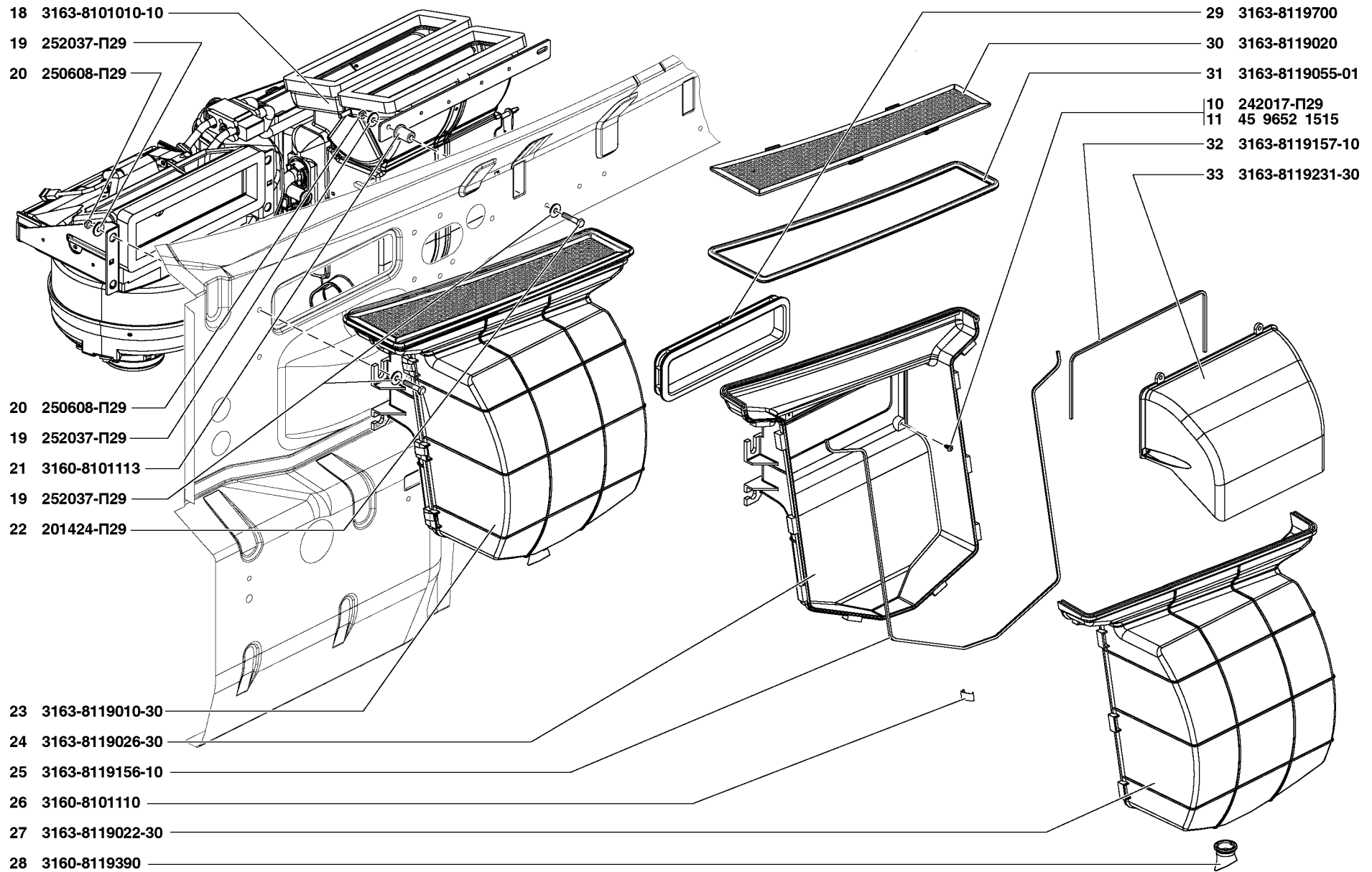


Рис. 3. Кондиционер (8131)/2  
 Fig. 3.

9

1	2	3	4	5	6
3	32	3163-8119157-10	1	Жгут уплотнительный	
	33	3163-8119231-30	1	Кожух водоотражательного щитка	
4	34	1/38321/01	4	Гайка М6 с зубчатым бортиком широкая	
	35	201417-П29	4	Болт М6х14 с уменьшенной головкой	
	36	3163-8131018-10	1	Конденсатор с кронштейнами	
	37	3163-8131003-10	1	Установка рессивера	
	38	3163-8131030-10	1	Рессивер	
	39	252154-П2	3	Шайба 6Л пружинная	
	40	3163-8131031-10	1	Хомут рессивера кондиционера	

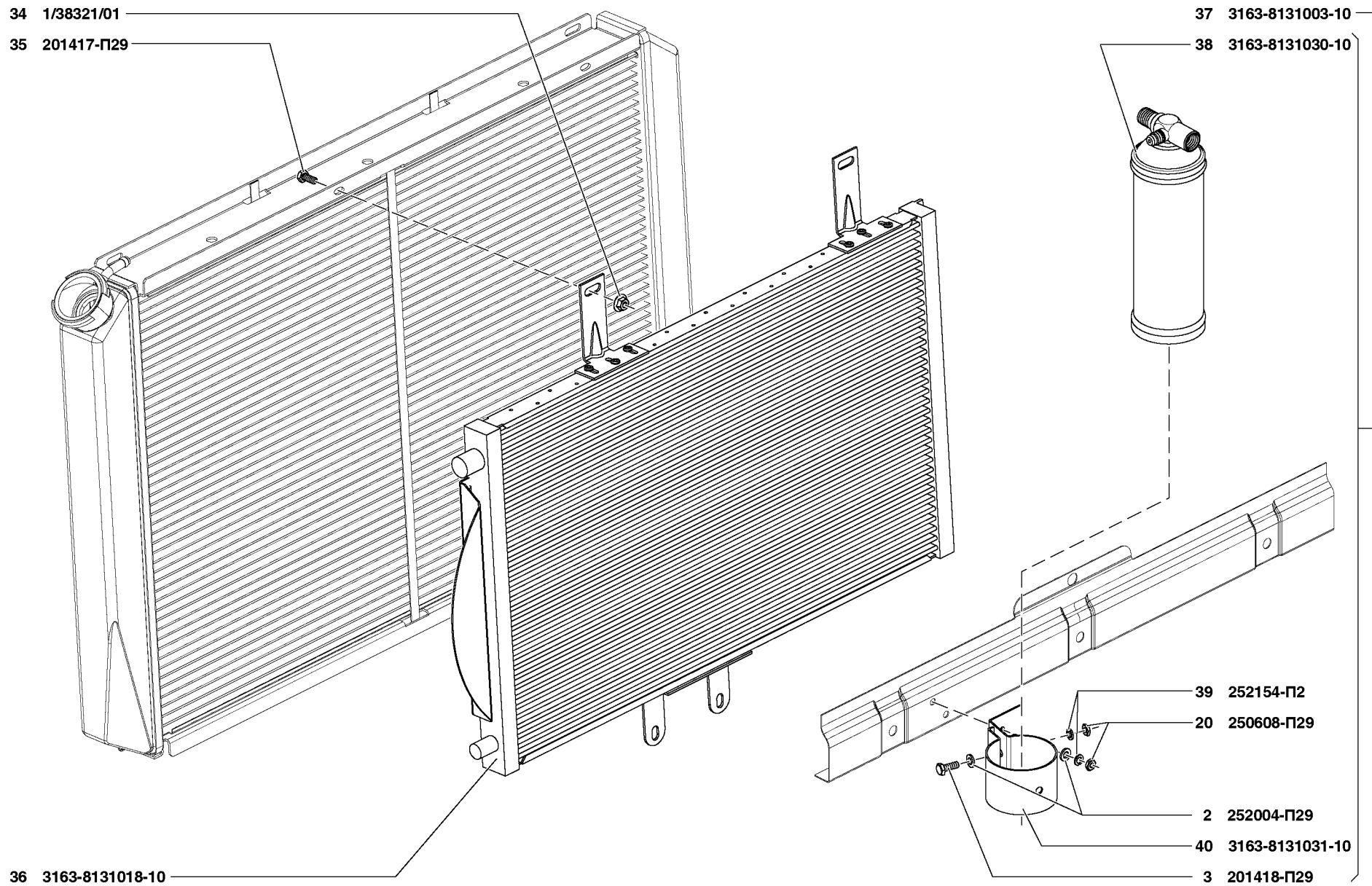


Рис. 4. Кондиционер (8131)/3  
Fig. 4.